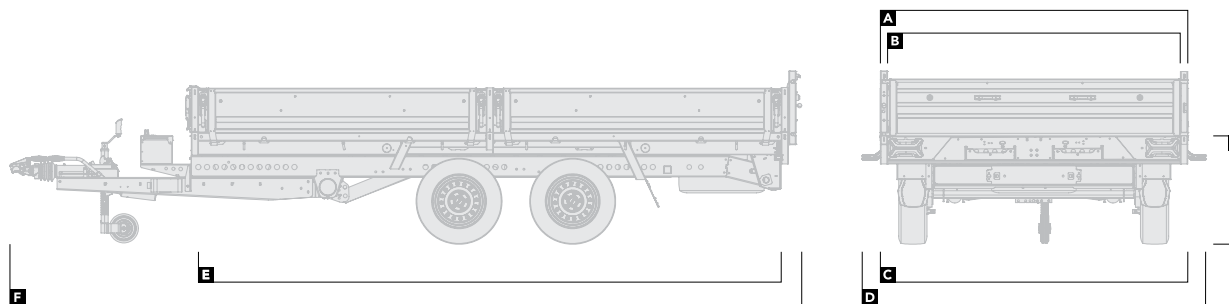


Tipper

Vue d'ensemble



		526-								
		2716-27-2-12	2716-27-2-13	3116-27-2-12	3116-27-2-13	3116-35-2-12	3620-35-2-12	3620-35-3-12	4020-35-2-12	4020-35-3-12
DIMENSIONS		dimensions en mètres								
Largeur du plateau (sans les côtés)	A	1,69	1,69	1,69	1,69	1,69	2,09	2,09	2,09	2,09
Largeur du plateau (côtés inclus)	B	1,6	1,6	1,6	1,6	1,6	2,0	2,0	2,0	2,0
Largeur hors tout (sans feu de gabarit)	C	1,71	1,71	1,71	1,71	1,71	2,11	2,11	2,11	2,11
Largeur hors tout (y compris le feu de gabarit)	D	–	–	–	–	–	2,34	2,34	2,34	2,34
Longueur du plateau	E	2,8	2,8	3,2	3,2	3,2	3,7	3,7	4,1	4,1
Longueur totale	F	4,13	4,13	4,53	4,53	4,53	5,03	5,03	5,43	5,43
Hauteur du plateau	G	0,71	0,73	0,71	0,73	0,73	0,73	0,71	0,73	0,71
CAPACITÉ		poids en kg								
Capacité brute		2.700	2.700	2.700	2.700	3.500	3.500	3.500	3.500	3.500
Charge Utile		1.920	1.920	1.830	1.830	2.495	2.361	2.328	2.370	2.300

La capacité de charge varie en fonction des options installées - Pour des informations précises sur les poids et les prix, utilisez notre configurateur interactif à l'adresse www.brianjamestrailers.fr

